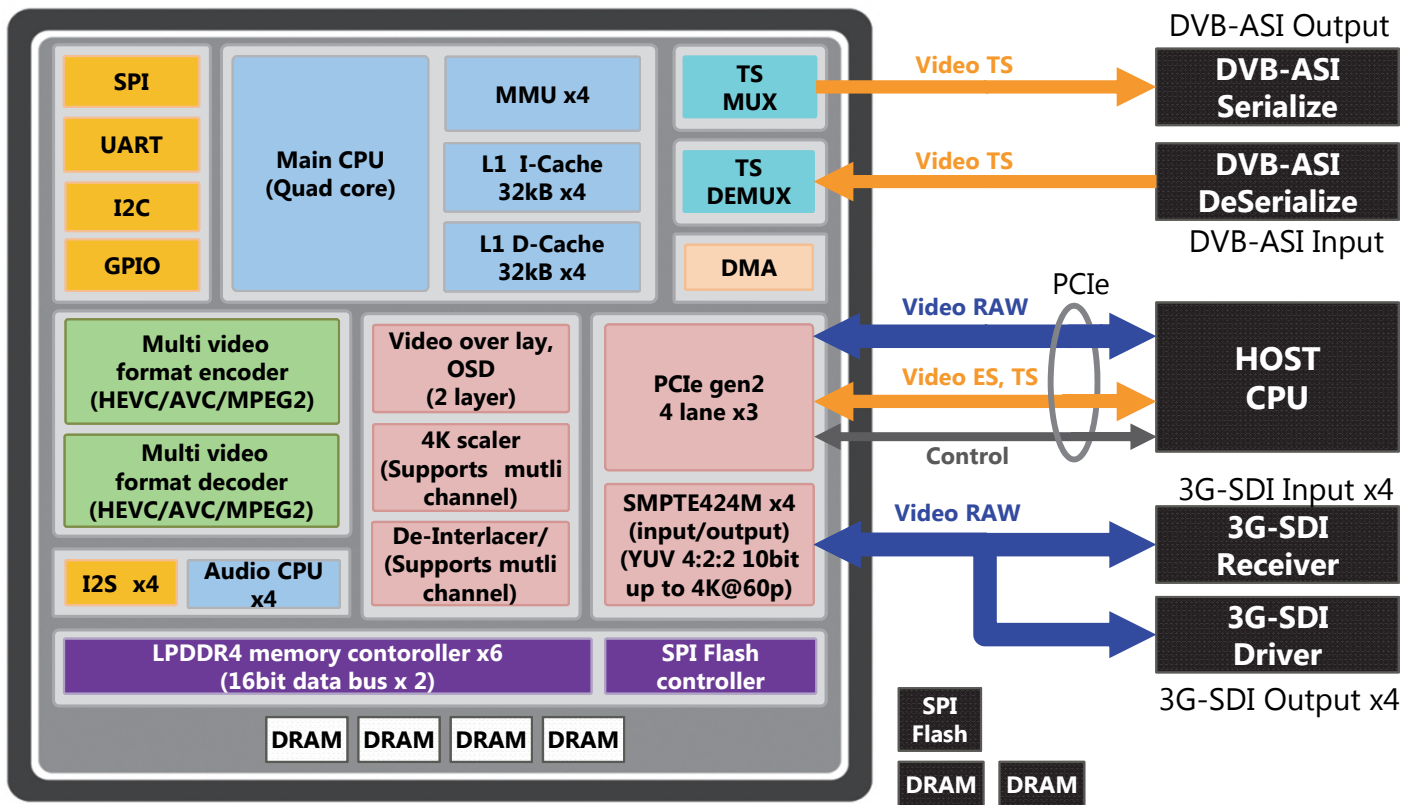
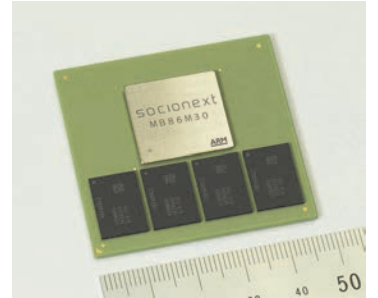


# 4K/60p HEVC対応 マルチフォーマットコーデック MB86M30

## ■製品概要

“MB86M30” は、1チップで HEVC/H.265、AVC/H.264、MPEG2方式の映像データおよび音声データのエンコード、デコード、トランスコード機能を提供します。MB86M30はホストCPUからPCIeで制御可能なスレーブ・タイプのLSIです。



## ■本製品の特長

- 4K/60p HEVC/H.265、またはAVC/H.264のリアルタイムエンコード/デコード
- 4K/60p HEVC/H.265エンコードを超低遅延(10ms)で処理可能(オプション)
- HDR(High Dynamic Range)映像対応のHEVCエンコードアルゴリズム
- 4K/60p HEVCエンコード時、6.3Wの低消費電力を実現。さらに、DRAMを4個内蔵していることにより、システムへの高い実装密度を実現

## ■アプリケーション

- 放送機器
- IPビデオ配信機器
- 医療機器
- サイネージ

## ■主な仕様

<b>Video</b>	<ul style="list-style-type: none"> <li>• Encoding</li> <li>• Ultra Low Latency Encoding *<sup>1</sup></li> <li>• Decoding *<sup>2</sup></li> <li>• Transcoding *<sup>3</sup></li> <li>• Pre-Processing</li> <li>• Multiple channel operation</li> <li>• HDR ready</li> </ul>	<p>HEVC/H.265 4:2:2 10bit (up to 4096 x 2160p60) AVC/H.264 4:2:2 10bit (up to 2160p60) MPEG2 4:2:0 8bit (up to 1080i59.94, 1080p30)</p> <p>HEVC/H.265 4:2:2 10bit (up to 4096 x 2160p60) Latency : 10ms</p> <p>HEVC/H.265 4:2:2 10bit (up to 4096 x 2160p60) AVC/H.264 4:2:2 10bit (up to 2160p60) MPEG2 4:2:0 8bit (up to 1080i59.94, 1080p30)</p> <p>HEVC to HEVC, H.264 to HEVC, MPEG2 to HEVC, etc.</p> <p>De-Interlacing, Scaling, Filtering, Video overlay</p> <p>Up to 4ch @HEVC/H.265 encoding, 1080p60</p>
<b>Audio</b>	<ul style="list-style-type: none"> <li>• Encoding</li> <li>• Decoding</li> <li>• Pass through</li> </ul>	<ul style="list-style-type: none"> <li>• LPCM, AAC-LC, MPEG1-Layer2</li> <li>• LPCM, AAC-LC, MPEG1-Layer2</li> </ul>
<b>Stream processing</b>	<ul style="list-style-type: none"> <li>• TS MUX</li> <li>• TS DEMUX</li> </ul>	<ul style="list-style-type: none"> <li>• Up to 4ch</li> <li>• Up to 4ch</li> </ul>
<b>Interface</b>	<ul style="list-style-type: none"> <li>• Control</li> <li>• Stream</li> <li>• Video</li> <li>• Audio</li> </ul>	<p>PCIe 2.0</p> <p>PCIe 2.0, TS-Serial Input x 4ch, TS-Serial Output x 4ch</p> <p>PCIe 2.0, Video Parallel Input x 4ch, Video Parallel Output x 4ch</p> <p>I2S Input x 4 stereo pair, I2S Output x 4 stereo pair</p>
<b>System</b>	<ul style="list-style-type: none"> <li>• Internal Memory</li> <li>• External Memory</li> <li>• Boot Device</li> <li>• Package</li> </ul>	<p>LPDDR4-2400 8Gbits x 4pcs</p> <p>LPDDR4-2400 (16bit x 2ch) x 2pcs</p> <p>SPI Flash</p> <p>FCBGA 47.5mm x 47.5mm</p>

\*1: Ultra Low Latency Encoding機能はオプションです。

\*2: デコード機能はMB86M30が生成したストリームで検証済みです。その他のストリームへの対応状況はお問い合わせください。

\*3: Transcoding機能はオプションです。

本書に記載の製品および製品仕様は、改良などのために予告なく変更する場合がありますのでご了承ください。したがって、最終的な設計、ご購入、ご使用に際しましては、事前に最新の製品規格書または仕様書をお求め願ってご確認ください。本資料に記載されている社名および製品名などの固有名詞は、各社の商標または登録商標です。

Copyright 2016 Socionext Inc.  
AD04-00110-1 2016年11月  
編集 コネクテッドイメージング事業部

ソシオネクスト製品に関するお問い合わせ先

### 株式会社ソシオネクスト

〒222-0033  
神奈川県横浜市港北区新横浜2-10-23 (野村不動産新横浜ビル)  
Tel : 045-568-1015  
受付時間 : 平日9時から17時 (土・日・祝日、年末年始を除く)  
<http://socionext.com>