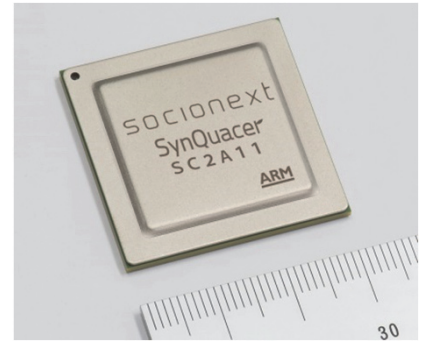


ARM®コア搭載 高効率プロセッサ

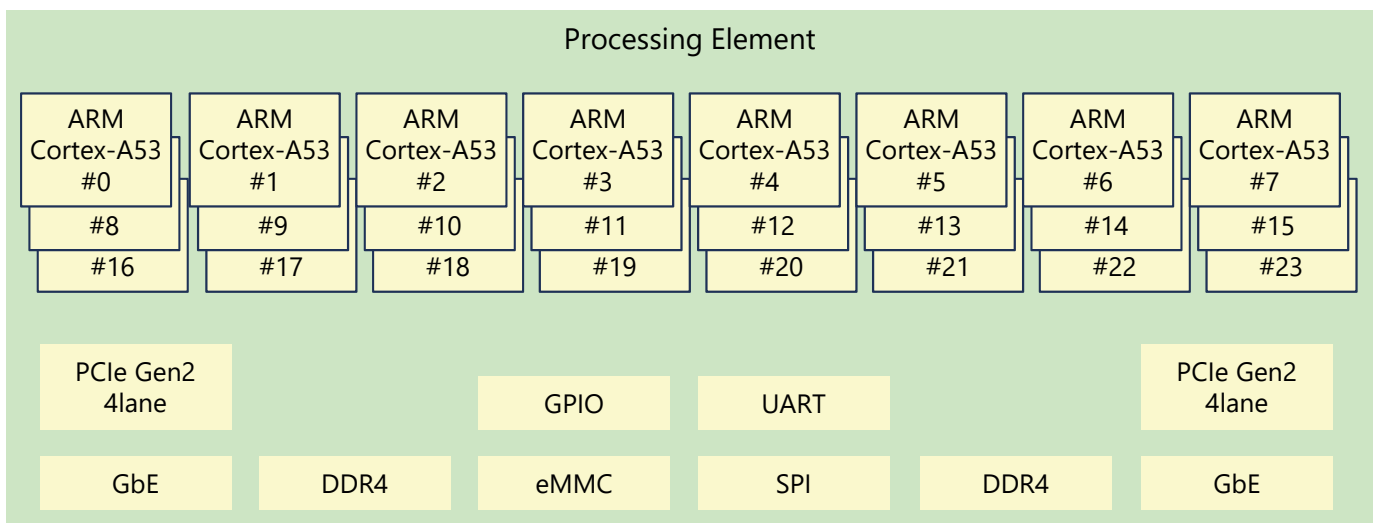
SynQuacer™ SC2A11

■ 製品概要

ソシオネクストのクラウドソリューション「SynQuacer™ (シンクエーサー)」“SC2A11”は、ARM Cortex-A53を24コア搭載したマルチコア・チップであり、高集積、低消費電力なサーバシステムの構築を可能とします。クラウドコンピューティングをはじめ、IoT時代の要となるエッジコンピューティングにも対応する高効率なチップです。



*: 「SynQuacer」は株式会社ソシオネクストの商標です。

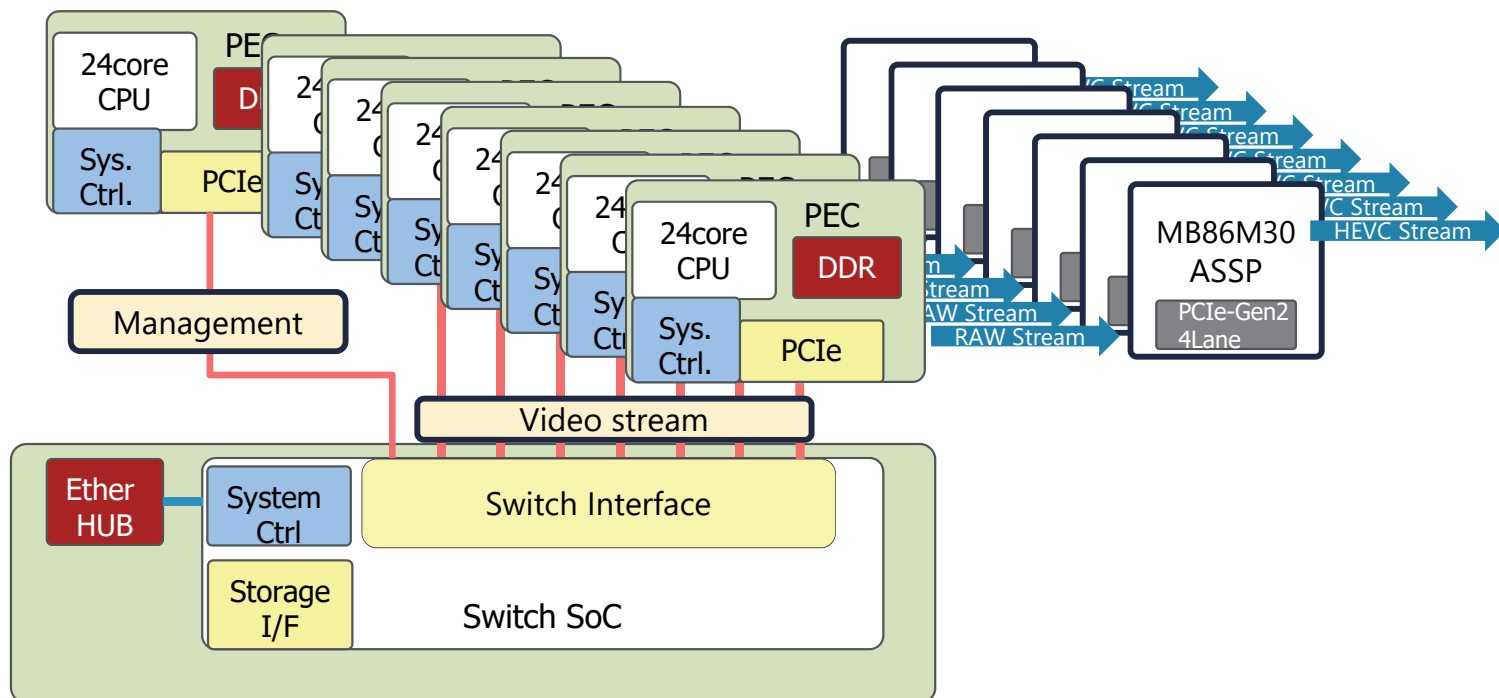


■ 本製品の特長

- ARM Cortex-A53のマルチコア構成により、高エネルギー効率なプロセッシングエレメントを実現
- 64ビットアーキテクチャの採用により、大規模データもオンメモリにて高速処理可能

■ アプリケーション例：メディア・アクセラレータ

PEC: Processor Element Card



■ 主な仕様

Processor	Cortex-A53 MPCore 24cores, 1GHz, L1 I/D=32KB/32KB, L2 =256KB, L3 =4MB
Memory I/F	DDR4-2133Mbps 64-bit + ECC
PCIe	PCI Express Gen2, Root/Endpoint select, 4 lanes (2 systems/ for SoC IF)
LAN	2ch 1Gbps with IPSec Network Offload Engine (wire-speed)
Flash I/F	HSSPI, eMMC
Serial I/F	UART, I2C, GPIO