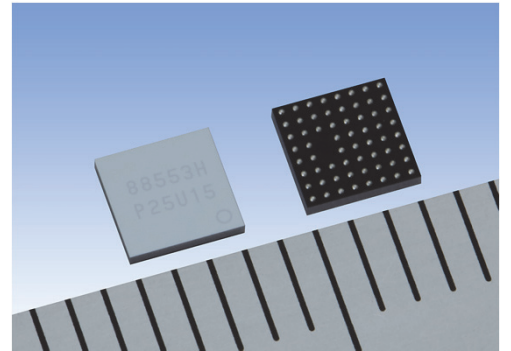


スマートフォン/モバイル用 DTV フロントエンド LSI MN88553

■概要

「MN88553」は、各国の地上デジタル放送方式 (ISDB-T, ISDB-Tmm, ISDB-Tsb および DVB-T) に対応し、チューナ部および復調部を統合したシステムLSIです。

ローパワーRFチューナ、高性能OFDM復調、誤り訂正をモノシックで実現しており、TS (トランスポートストリーム) を出力します。



■特長

- 当社独自のローノイズ設計・モバイル最適化により移動環境・マルチパス環境に強く、業界No.1※の性能を誇ります。
- RFチューナを統合し、業界最小の消費電力※および最少の周辺部品点数を実現。小型化によりスマートフォンやタブレット、アクセサリ機器 (日本/南米/フィリピン/欧州) 向け製品の競争力向上に貢献します。
- 各国の地上デジタル放送方式に準拠し、豊富な市場実績を持つ復調回路を内蔵しています。
- I²C, SPI などの規格に準拠したCPUインタフェースを備えます。
- AC地震動警報情報に対応します。

※ 2016/1現在、当社調べ

■アプリケーション

スマートフォン/タブレット



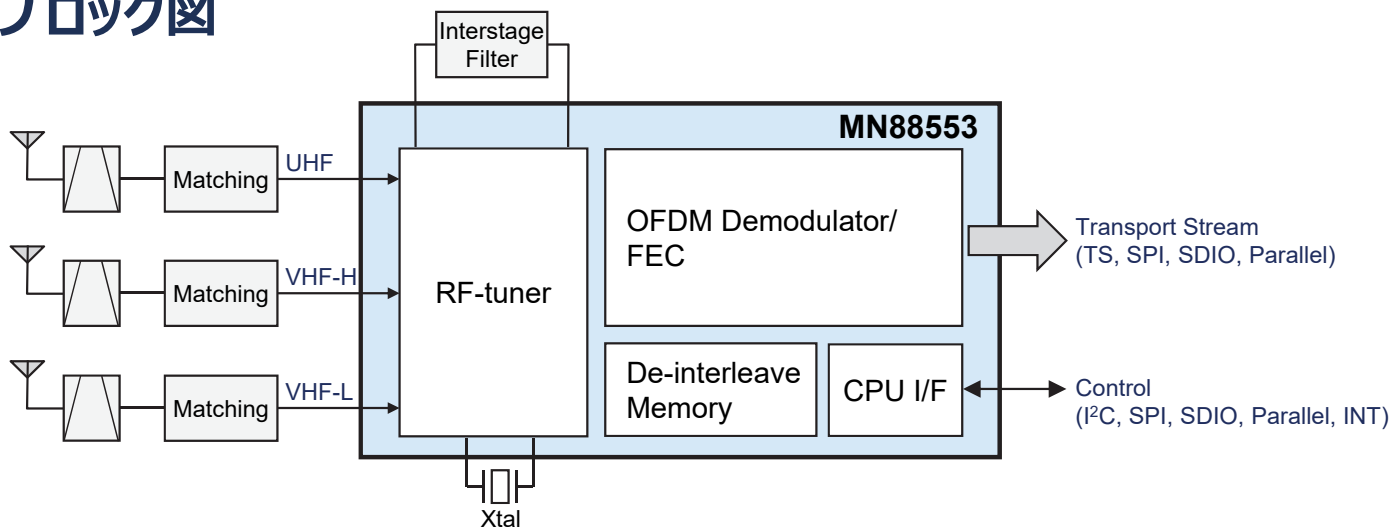
ポータブルTV/Wi-Fiチューナ



仕様

項目		仕様	
対応方式	ISDB-T ISDB-Tsb ISDB-Tmm	帯域幅	6, 7, 8 MHz ※ Tsb連結セグメント対応
		FFTサイズ	2K (Mode1), 4K (Mode2), 8K (Mode3)
		ガードインターバル	1/32, 1/16, 1/8, 1/4
		変調方式	QPSK, 16QAM, 64QAM, DQPSK
		符号化率	1/2, 2/3, 3/4, 5/6, 7/8
	DVB-T	帯域幅	6, 7, 8 MHz
		FFTサイズ	2K, 4K, 8K
		ガードインターバル	1/32, 1/16, 1/8, 1/4
		変調方式	QPSK, 16QAM, 64QAM
		符号化率	1/2, 2/3, 3/4, 5/6, 7/8
受信周波数	UHF (470MHz~860MHz) / VHF-H (207.5MHz~222MHz) / VHF-L (95MHz~108MHz) ※ 日本バンドプランの例 CATV (90MHz~770MHz)		
機能	CPUインタフェース	I ² C bus based CPU interface, SPI, SDIO, Parallel	
	TSインタフェース	TS serial/ parallel, SPI (最高50Mbps), SDIO, Parallel	
	ダイバーシティ	対応 (2チップ)	
	モニタ	RSSI, C/N, BER, PER, TMCC, AC etc.	
プロセス	CMOS		
パッケージ	0.4mm pitch WLCSP 62pin		
電源電圧	IO: 1.5V-3.6V ロジック: 1.1V (Typ.) アナログ: 1.5V (Typ.) ※ オンチップレギュレータにより単一電源動作も可能.		

ブロック図



本書に記載の製品及び製品仕様は、改良などのために予告なく変更する場合がありますのでご了承ください。したがって、最終的な設計、ご購入、ご使用に際しましては、事前に最新の製品規格書または仕様書をお求め願うこと確認ください。本資料に記載されている社名および製品名などの固有名詞は、各社の商標または登録商標です。

Copyright 2016 Socionext Inc.
AD04-00126-1 2016年6月
編集 | IoTソリューション事業部

ソシオネクスト製品に関するお問い合わせ先

株式会社ソシオネクスト

〒222-0033
神奈川県横浜市港北区新横浜2-10-23 (野村不動産新横浜ビル)
Tel : 045-568-1015
受付時間 : 平日9時から17時 (土・日・祝日、年末年始を除く)
<http://socionext.com>