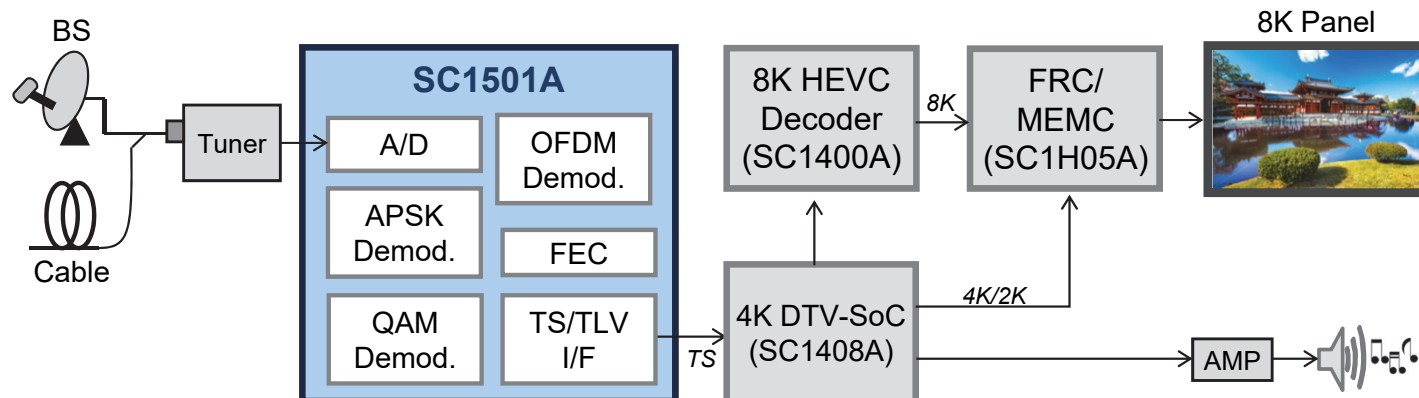


■ システム構成例（8Kテレビ）

※ SC1400A, SC1408A, SC1H05Aは当社提供製品 (SC1H05A: 開発中)



■ 仕様

Function		Specifications
Product No.		SC1501A
Package		HQFN 48pin (7mm x 7mm), 0.5mm lead-pitch
Demodulation		ISDB-T/S/S3/C, DVB-T/C, J.83 Annex-B, ITU-T J.183
ISDB-S3 Reception		Modulation: 32APSK/ 16APSK/ 8PSK/ QPSK/ BPSK Symbol rate: 33.7561Mbaud
ITU-T J.183 Reception		Modulation: ISDB-C 256QAM/ 64QAM (Up to 4 carriers) Symbol rate: 5.274Mbaud
I/F	Input	IF input Center frequency: Low IF Differential 1V[p-p]/ Single 1V[p-p]
	Output	Output for MMT/TLV or TS stream
	Control	I ² C (Max. 400kbit/s)
Power		Voltage: External 3.3 V / Internal 1.2V

本書に記載の製品および製品仕様は、改良などのために予告なく変更する場合がありますのでご了承ください。したがって、最終的な設計、ご購入、ご使用に際しましては、事前に最新の製品規格書または仕様書をお求め願ひご確認ください。本資料に記載されている社名および製品名などの固有名詞は、各社の商標または登録商標です。

Copyright 2018-2019 Socionext Inc.
AD04-00127-2 2019年1月
編集 ビジュアルソリューション事業部

ソシオネクスト製品に関するお問い合わせ先

株式会社ソシオネクスト

〒222-0033
神奈川県横浜市港北区新横浜2-10-23（野村不動産新横浜ビル）
Tel : 045-568-1015
受付時間：平日9時から17時（土・日・祝日、年末年始を除く）
<http://socionext.com>