

# HD-PLC™ 通信用LSI SC1320A

～ 既設電力線を活用した通信網で、Society5.0の社会づくりに貢献 ～



HD-PLC™\*通信は、既設の電力線を活用した通信網の構築ができるため、市街・住宅・工場などの様々な場所に設置されたIoTデバイスからの情報収集が可能となります。ソシオネクストのHD-PLC™通信用LSI“SC1320A”は、第4世代のHD-PLC™ Core(IEEE 1901-2020)を搭載し、よりセキュアな有線通信を可能にします。ソシオネクストは、HD-PLC™通信を活かした新たな価値の創造と、今後迎える「Society5.0」社会づくりに貢献していきます。

\*: HD-PLCは、パナソニック株式会社の日本、その他の国における商標または登録商標です。

## ■ 特長

- 国際標準規格IEEE 1901-2020に準拠した第4世代HD-PLC™コアを搭載した世界初のLSI(2021年3月：当社調べ)
- SPI/UART、Ethernet MAC(RMII)などの汎用I/Oを内蔵することで、家電・HEMS・IoT製品への搭載が容易
- ビルオートメーション含む産業分野には、BACnet/LonWorksも検討中
- 先端系プロセスの適用による小型パッケージ採用と電源小型化技術によりトータルBOMコストを削減
- 電源ライン固有のノイズを効果的に低減できる技術と高精度アナログ技術の組み合わせによる安定通信を実現

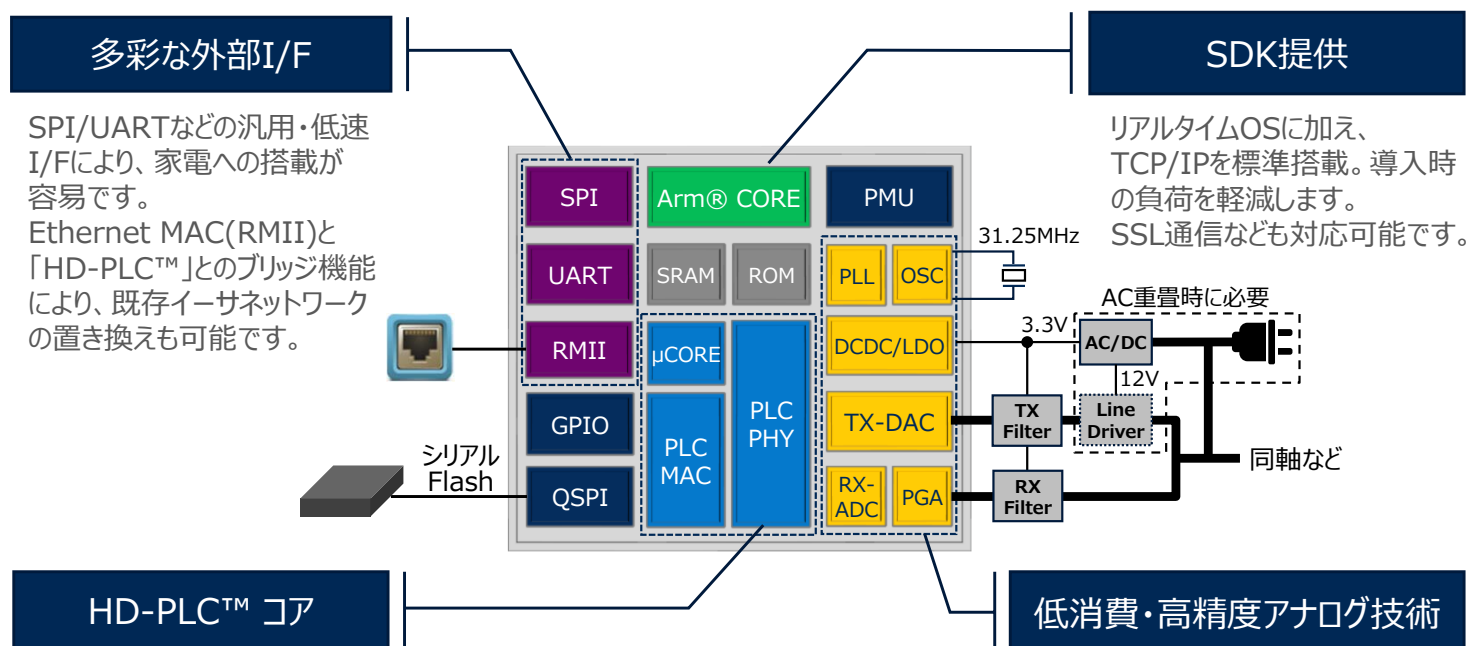


## 仕様

項目	仕様	項目	仕様
CPU	Arm® Cortex®-M	電源	3.3V 単一
システムクロック	125MHz	パッケージ	QFN
Flash	Quad-SPI	使用温度	-40℃ ~ 85℃
I/F	SPI/ UART/ RMI	消費電力	200mW(Typ.)

「Arm」、「Cortex」は、Arm Limited（またはその子会社）のEUまたはその他の国における商標または登録商標です。

## システム構成

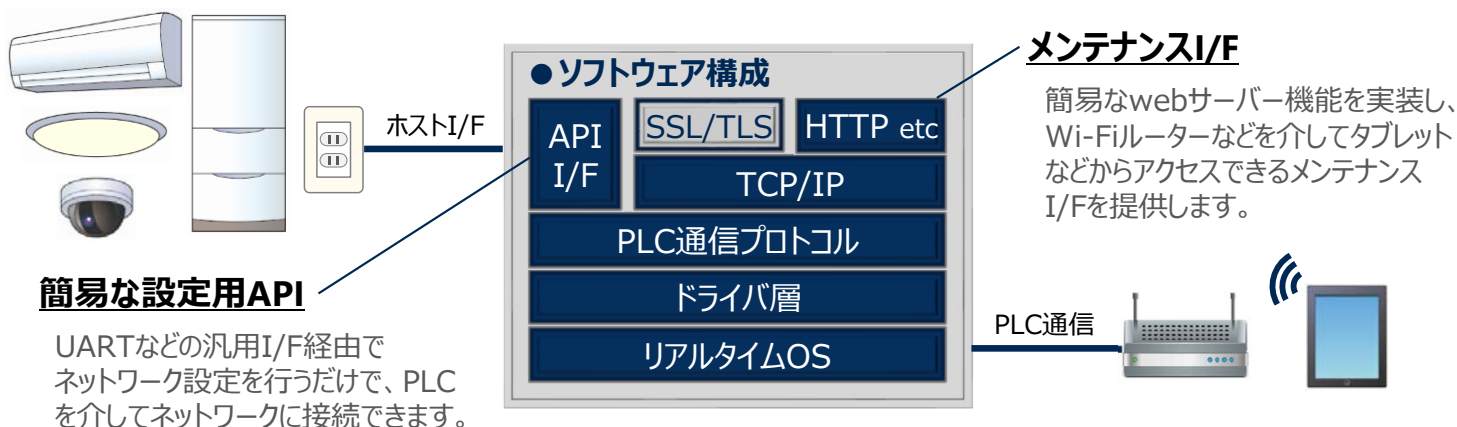


IEEE 1901-2020に準拠したHD-PLC™コアをベースに、家電向けに最適化したコアを採用。実装面積・BOMコストの削減を実現しました。

民生家電用LSIで培ったアナログ技術を活かし、既設電力線を用いた環境でのノイズ低減を実現。電源部の小型化・低消費電力化にも貢献します。

[備考] PMU : Power Management Unit、DCDC/LDO : DC-DCコンバーター / Low Drop Out、PGA : Programmable Gain Amplifier

## 提供ソリューション



本書に記載の製品および製品仕様は、改良などのために予告なく変更する場合がありますのでご了承ください。したがって、最終的な設計、ご購入、ご使用に際しましては、事前に最新の製品規格書または仕様書をお求め願ひご確認ください。本資料に記載されている社名および製品名などの固有名詞は、各社の商標または登録商標です。

Copyright 2021 Socionext Inc.  
AD04-00143-1 2021年7月  
編集 IoT&レーダーセンシングビジネスユニット コネクテッドソリューションチーム

ソシオネクスト製品に関するお問い合わせ先

株式会社ソシオネクスト

〒222-0033  
神奈川県横浜市港北区新横浜2-10-23（野村不動産新横浜ビル）  
Tel : 045-568-1015  
受付時間：平日9時から17時（土・日・祝日、年末年始を除く）  
<https://socionext.com/jp/>