

## 世界初、HDMI 2.1 対応 8K 用映像処理チップを開発

テレビ、レコーダー、セットトップボックスほか各種映像機器の 8K 対応と普及を加速

[横浜発, 2018 年 10 月 15 日] 株式会社ソシオネクスト (Socionext Inc.) は、世界で初となる HDMI 2.1 規格の送信・受信に対応した 8K 映像処理・表示制御用チップ「HV5 シリーズ」を開発し、各種映像機器メーカーに向け 2019 年 3 月より順次販売を開始します。10 月 16 日より幕張メッセ(千葉市)で開催される「CEATEC Japan 2018」にて実機による映像表示のデモンストレーションを行います。

2017 年に仕様が策定された HDMI 2.1 は、最大帯域が従来の HDMI 2.0 の約 2.7 倍となる 48Gbps にまで高速化され、8K を始めとする大容量のコンテンツの高画質・高音質かつ低遅延での伝送を可能にする規格です。ソシオネクストは、家庭用録画機や 4K テレビ向けの映像送受信、また大規模サーバーに使用される高速シリアル伝送技術の開発で培った豊富な経験とノウハウをもとに、HDMI 2.1 に対応した送信・受信機能を搭載した映像処理用チップを世界に先駆けて実現しました。当社はこの HV5 シリーズを中心に構築する各種映像システムを提案し、8K の本放送が開始される日本国内向けのテレビはもちろん、パブリックサイネージや医療分野での利用など、超高精細映像の特性を最大限に活かしたコンテンツとその再生・表示機器のグローバルな普及を推進し、この分野におけるテクノロジーおよびマーケットのリーダーを目指しています。



HV5 シリーズ「SC1H05AT1」外観 (35mm x 35mm FCBGA)

[クリックで拡大](#)

HV5 シリーズは今後、入出力フォーマットや映像処理機能の組み合わせによる各種製品をラインナップしていく予定です。8K インターフェース変換チップ「SC1H05AC01」および 8KTV 用映像処理チップ「SC1H05AT1」の 2 品種について、10 月 16 日より幕張メッセ(千葉市)で開催される「CEATEC Japan 2018」の当社ブースにてデモンストレーションを行います。

(ソシオネクストブース: 展示ホール 5 No. H008)

[www.socionext.com/jp/event/ceatec2018/](http://www.socionext.com/jp/event/ceatec2018/)

【報道関係者お問い合わせ先】

株式会社ソシオネクスト 経営企画室

電話: 045-568-1006 / お問い合わせフォーム: <http://socionext.com/jp/contact/>

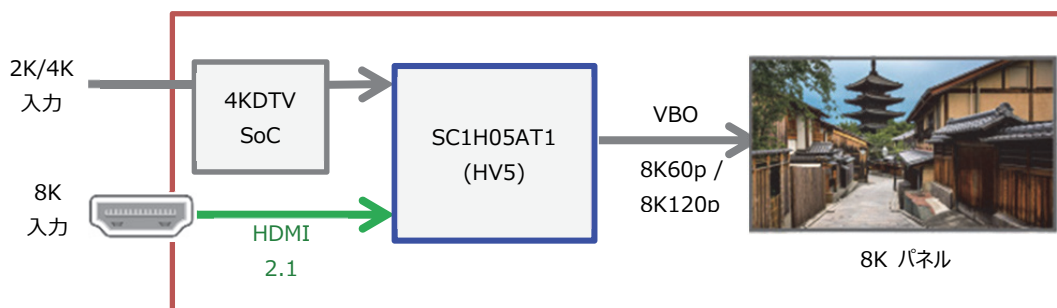
## ■ インターフェース変換チップ「SC1H05ACシリーズ」

「SC1H05ACシリーズ」は、HV5シリーズが搭載する HDMI 2.1 Tx 機能により 8K 映像の送信を可能にするインターフェース変換チップです。「SC1H05AC01」は HDMI 2.0、「SC1H05AC02」は V-by-One<sup>®</sup> の入力にそれぞれ対応します。これまで 8K 映像のパネルへの出力には HDMI 2.0 対応の 4K 映像用ケーブルを 4 本使用する必要があり、機器の設置や取り回しのうえで大きな制約となっていましたが、「SC1H05AC」により一本のケーブルでの接続が可能になります。

	SC1H05AC01	SC1H05AC02
入力インターフェース	HDMI 2.0 x 4 系統	V-by-One <sup>®</sup> HS 4 Lane x 4 系統
出力インターフェース	HDMI 2.1 x 1 系統	HDMI 2.1 x 1 系統

## ■ 8KTV 用映像処理チップ「SC1H05AT1」

「SC1H05AT1」は、8K テレビ受像器への搭載に最適化した製品です。日本国内で本放送が開始される高度 BS8K 放送システムへの対応に加えて、外部入力による 8K 映像の表示処理機能により、グローバル市場における 8K コンテンツ再生のニーズに対応します。「SC1H05AT1」は HDMI 2.0/2.1 のほか、V-by-One 規格の入出力に対応しています。さらに、内蔵のアップスケーリング機能およびソシオネクスト独自の高画質化技術により、Full HD (2K) や 4K で制作された映像コンテンツを 8K パネルに最適な画質で再現します。



SC1H05AT1 利用例：8KTV システム

[クリックで拡大](#)

	SC1H05AT1
入力インターフェース	V-By-One <sup>®</sup> HS 4 Lane x 5 系統 HDMI 2.1 / HDCP 2.3 x 1 系統
出力インターフェース	V-By-One <sup>®</sup> HS 8 Lane x 8 系統
画像処理機能	8K アップスケーラー、超解像処理 (8K PLUS)、HDR、MEMC フレームレート変換、ローカルディミング制御
メモリ	DDR4-2400/2667MHz 32bit x 3ch

## 製品の仕様・価格に関するお問い合わせは

株式会社ソシオネクスト

ビジュアルソリューション事業部

075-778-8011

問い合わせフォーム：[www.socionext.com/jp/contact](http://www.socionext.com/jp/contact)

## ソシオネクストについて

株式会社ソシオネクスト (Socionext Inc.) は、SoC (System-on-Chip) の設計・開発および販売を事業とするグローバル企業です。映像・イメージング、ネットワークおよびコンピューティング分野における世界トップレベルの技術を核に、今日のさまざまなアプリケーションの進化を支えます。長年培った技術力と経験、さらに豊富な IP ラインナップをベースに卓越したソリューションを提供し、人々の豊かな体験 = better quality of experience の実現に貢献します。2015 年に設立された株式会社ソシオネクストは横浜市に本社を置き、日本国内、アジア、米国およびヨーロッパの各拠点において製品開発および販売活動をグローバルに展開しています。詳しくは [www.socionext.com/jp](http://www.socionext.com/jp) をご覧ください。

記載されている会社名、製品名などの固有名詞は、各社の商標または登録商標です。プレスリリースに記載された内容、お問い合わせ先などは、発表日現在のものです。その後予告なしに変更されることがあります。あらかじめご了承ください。