

# パブリック ディスプレイ用 システムLSI MN81010H

## ■概要

「MN81010H」は、各種インタフェースを搭載したパブリックディスプレイ用システムLSIで、多様なデジタルサイネージのソリューションを提供します。

マルチスクリーン構成が可能で、ネットワークにも対応しており、色々な形態のパブリックディスプレイ製品を効率よく開発できます。

## ■特長

- 高性能CPU(ARM CA9)と高性能GPU(OpenGL ES2.0)を搭載しており、多彩で高速なグラフィックス描画や快適なレスポンスを実現します。
- ネットワーク経由でのコンテンツ再生や、各種メディア再生(USBなど)に対応しており、幅広いコンテンツの再生が可能です。
- マルチスクリーンに対応しており、最大で10×10パネルまで拡張可能です。継ぎ目部分の幅や、パネルごとの表示差を調整する仕組みを搭載しています。
- 周辺部品を取り込んでおり、最小限の外付け部品でシステムが構築できます。

## ■アプリケーション

マルチスクリーンディスプレイや、デジタルサイネージ機器など、幅広いディスプレイ商品に応用できます。

### マルチスクリーン ディスプレイ



- 10×10パネルまでの大画面化に対応
- パネル縁 (ベゼル) を感じさせない自然な画像

### デジタル サイネージ機器

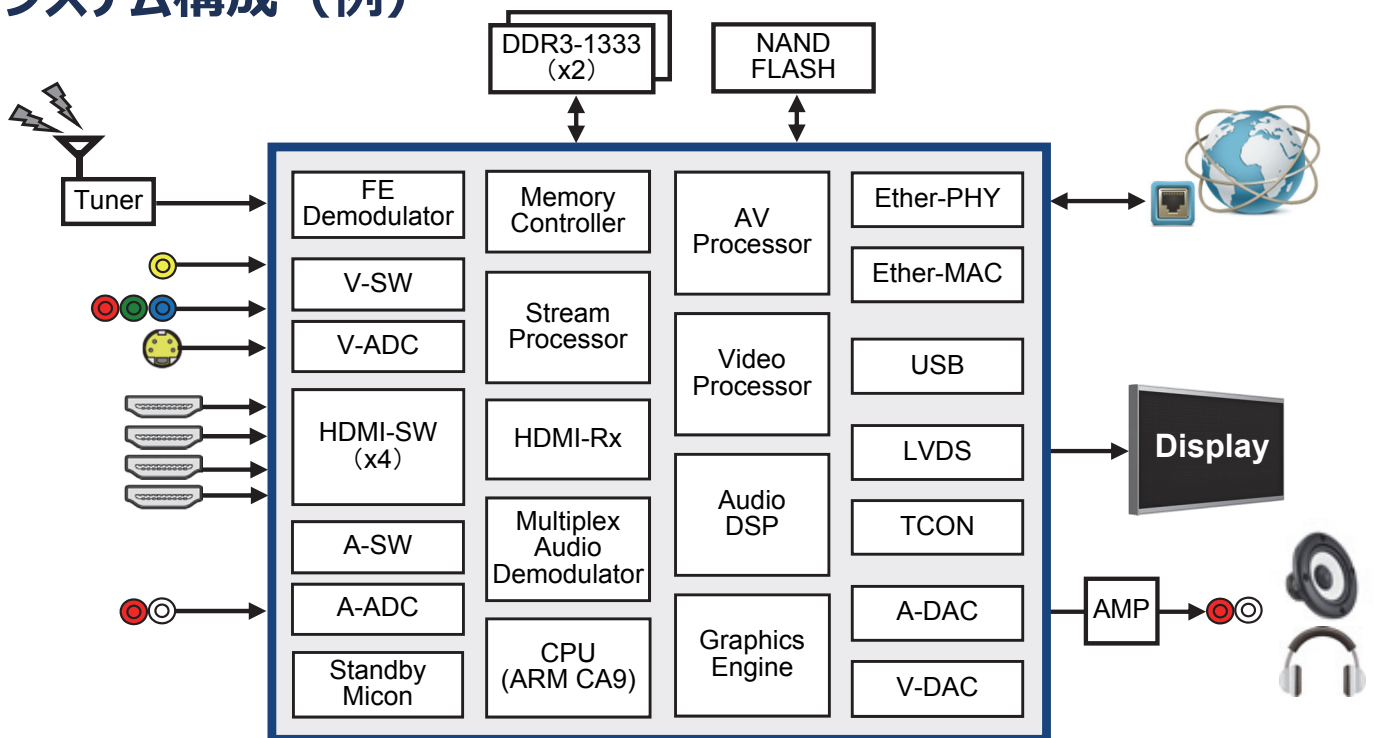


- 低コスト、省スペースなインタラクティブサイネージ
- 観る人の関心を引き付ける映像エフェクト機能

# 仕様

Function		Specifications
Package		BGA / 21mm x 21mm / 0.8mm pitch
CPU		ARM CA9 800MHz (2,000 DMIPS)
Graphics		OpenGL ES2.0
Memory		DDR3-1333 (16bit) x2
AV Decoder		On the air / Network
Demodulator		ATSC, QAM, DVB-T/C, ISDB-T/S
Standby Microcontroller		Build-in
I/O	Ethernet	Build-in MAC + PHY
	USB	USB2.0-HS x3
	HDMI Input	Ver1.4a x4 *One port supports ARC.
	Analog Video Input	CVBS, YC, YPbPr, VGA
	LVDS Output	LVDS / mini-LVDS (60Hz)
Video Processor	HQ Picture	High quality IP convertor and Noise reducer Super-resolution
	FRC	No
	TCON	Yes (60Hz)

## システム構成 (例)



本書に記載の製品及び製品仕様は、改良などのために予告なく変更する場合がありますのでご了承ください。したがって、最終的な設計、ご購入、ご使用に際しましては、事前に最新の製品規格書または仕様書をお求め願ひご確認ください。本資料に記載されている社名および製品名などの固有名詞は、各社の商標または登録商標です。

Copyright 2015 Socionext Inc.  
AD04-00079-1 2015年10月  
編集 ビジュアルシステム事業部

ソシオネクスト製品に関するお問い合わせ先

**株式会社ソシオネクスト**

〒222-0033  
神奈川県横浜市港北区新横浜2-10-23 (野村不動産新横浜ビル)  
Tel : 045-568-1015  
受付時間 : 平日9時から17時 (土・日・祝日、年末年始を除く)  
<http://socionext.com>