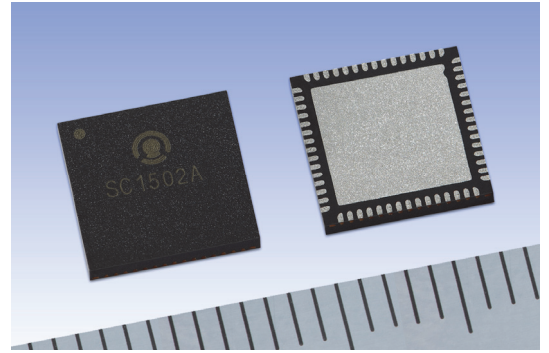


日本・欧州向け 8K/4K対応 デモジュレータLSI SC1502A シリーズ

■ 概要

「SC1502A」は、日本の4K/8K衛星デジタル放送方式の“ISDB-S3”と欧州の最新衛星デジタル放送方式である“DVB-S2X”を含む各種放送方式に対応したデジタル放送復調LSIです。

復調器の数や対応するデジタル放送方式に応じた幅広いラインアップをもち、様々なチューナーとの接続性も高いため、低コストで高性能なデジタルTVフロントエンドソリューションを実現します。



SC1502A

■ 特長

- 日本の4K/8K衛星デジタル放送方式である "ISDB-S3"、欧州の最新衛星デジタル放送方式である "DVB-S2X" など、多くのデジタル放送方式に対応
- 同時復調可能な系統数（シングルモデル/デュアルモデル※1）や対応するデジタル放送方式の種類に応じた幅広いラインアップ
- シングルモデルとデュアルモデルは同一パッケージで、ピン互換とソフトウェア互換があるため、セット製品のモデル展開が容易
- 世界最小※2のパッケージサイズ

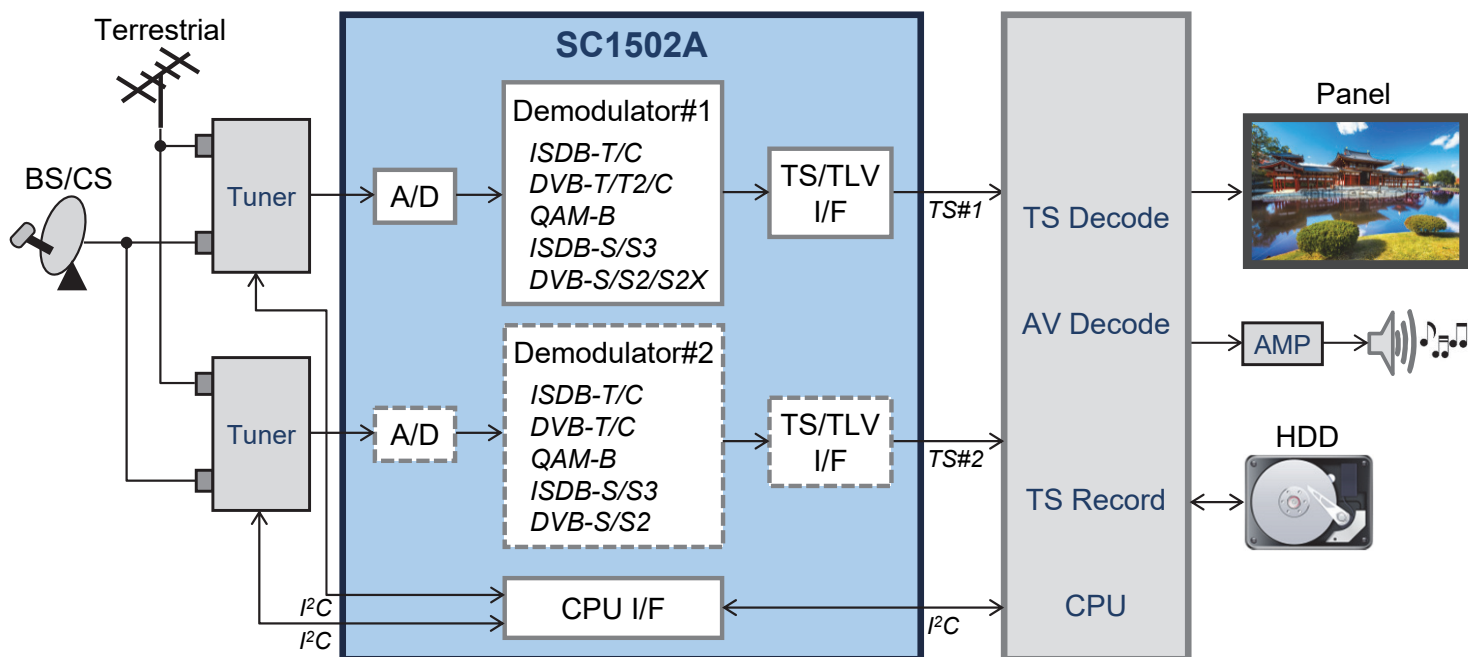
※1：DVB-T2/T2-liteとDVB-S2Xは1系統の復調のみ可能、DVB-S2とISDB-S3の同時復調は不可

※2：ISDB-S3対応のデュアルモデルとして、当社調べ（2020年7月）

■ 製品ラインアップ

Product No. (Single/ Dual model)	ISDB-T DVB-T/T2 DVB-T2-Lite	ISDB-S DVB-S/S2 DVB-S2X	ISDB-S3	ISDB-C DVB-C QAM-B	ITU-T J.183
SC1502AF2-01A/ -02A	✓	✓	✓	✓	-
SC1502AF2-01B/ -02B	✓	✓	-	✓	✓
SC1502AF2-01C/ -02C	✓	✓	-	✓	-
SC1502AF2-01D/ -02D	✓	✓	✓	✓	✓

■ブロック構成図



※ 点線のブロックはデュアルモデルのみ

■仕様

Function		Specifications
Product No.		SC1502A
Package		QFN 60pin (7mm x 7mm), 0.4mm lead-pitch
Demodulation	Terrestrial	ISDB-T, DVB-T, DVB-T2, DVB-T2-Lite
	Satellite	ISDB-S, ISDB-S3, DVB-S, DVB-S2, DVB-S2X
	Cable	ISDB-C, DVB-C, J.83 Annex-B, ITU-T J.183
I/F	Input	IF input: Center frequency: Low IF Differential 1V[p-p]/ Single 1V[p-p] IQ input: Differential 1V[p-p]/ Single 1V[p-p]
	Output	TS: Serial, Parallel *Dual model does not support parallel. TLV *TLV is for only ISDB-S3
	CPU I/F	I ² C (Max. 400kbit/s)
Supply Voltage		External I/F: 3.3 V Internal: 0.93V

本書に記載の製品および製品仕様は、改良などのために予告なく変更する場合がありますのでご了承ください。したがって、最終的な設計、ご購入、ご使用に際しましては、事前に最新の製品規格書または仕様書をお求め願ってご確認ください。本資料に記載されている社名および製品名などの固有名詞は、各社の商標または登録商標です。

Copyright 2020 Socionext Inc.
AD04-00137-1 2020年8月
編集 オートモーティブ&インダストリアルビジネスグループ コネクティッドソリューションチーム

ソシオネクスト製品に関するお問い合わせ先

株式会社ソシオネクスト

〒222-0033
神奈川県横浜市港北区新横浜2-10-23 (野村不動産新横浜ビル)
Tel : 045-568-1015
受付時間 : 平日9時から17時 (土・日・祝日、年末年始を除く)
<https://www.socionext.com/jp/>