

イメージシグナルプロセッサ「Milbeaut」シリーズによる 360度全天球カメラソリューションの提供を開始

プロシューマー・コンシューマー向けそれぞれに最適な画質・性能を超低消費電力で実現

[横浜発、2017年7月19日] 株式会社ソシオネクスト (Socionext Inc.) は、イメージシグナルプロセッサ「Milbeaut®」シリーズを活用した360度全天球カメラ向けソリューションの提供を開始しました。4K画像のリアルタイムスティッチングが可能な高性能プロセッサ「SC2000」をベースとしたプロシューマー向け、およびIoTカメラ用「MBG967」をベースに Cypress Semiconductor Corporation (米国) および ImmerVision (カナダ) とのコラボレーションで実現したコンシューマー向けの2種をラインナップし、さまざまな用途で普及が拡大している全天球カメラのニーズに対応します。各ソリューションにはリファレンスボードの情報と SDK (ソフトウェア開発キット) が含まれ、各種機器メーカーは本ソリューションを利用することで、それぞれのアプリケーションに最適化された高性能全天球カメラを容易に開発することが可能になります。

1. プロシューマー向け「SC2000」

「SC2000」は、膨大なデータの高速な処理が要求される高性能カメラをターゲットに開発したプロセッサです。ソシオネクスト独自のアルゴリズムにより Typical 動作時では 2W 以下という低消費電力を達成しています。最大4つのカメラを接続可能であり、それぞれの動画をリアルタイムでつなぎあわせて合成するスティッチング処理が可能です (最大 4K/30fps 出力)。この SC2000 をベースに構成した 360度全天球カメラは、ハイエンドのアクションカメラやドローンのほか、ビデオ会議システムや劇場・スポーツ観戦にも最適な全天球映像を提供します。

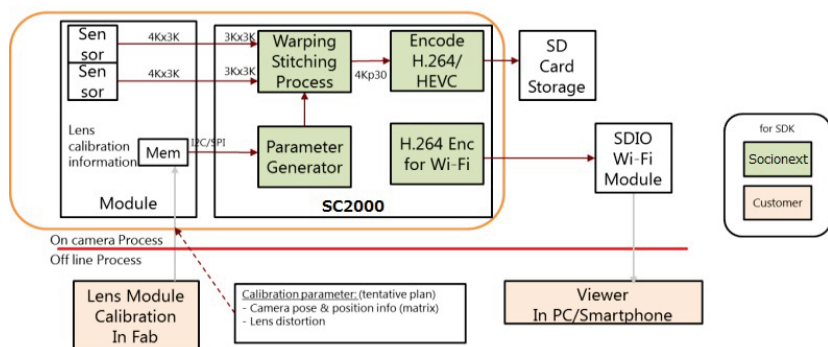


図 1: SC2000 による全天球カメラ構成例

[クリックで拡大](#)

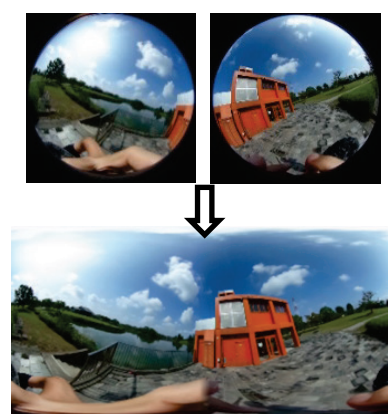


図 2: 全天球パノラマ合成例

[クリックで拡大](#)

2. コンシューマー向け「MBG967」

VR (バーチャルリアリティ) 映像のストリーミングなど、360 度映像をモバイル環境でリアルタイムに撮影するニーズは今後大きく成長すると予想されます。ソシオネクストは Cypress 社、ImmerVision 社とのコラボレーションにより、このアプリケーションに最適なソリューションとして、スマートフォンなどの携帯機器に接続して利用するアタッチメントカメラを実現しました。

Cypress 製「EZ-USB® CX3」ブリッジチップは USB3.0 および USB2.0 に準拠、ビデオクラスをサポートし、高解像度、高速のイメージキャプチャが可能な接続を提供します。また、ImmerVision の特許取得済みパノモーフ・レンズ光学技術とソフトウェアが、小型カメラでも高画質の撮影が可能な全天球カメラ機能を提供します。これらの先進技術と、2 カメラ同時処理が可能な Milbeaut IoT カメラシリーズ「MBG967」の組み合わせによるソリューションとして、16M ピクセルのカメラ 2 基を 8cmx8cm のボードに搭載したリファレンスデザインの提供を開始しました。 今後、さまざまな解像度やフレームレートの要求に対応したラインナップを拡充していきます。

「CX-3」ブリッジチップについて: <http://www.cypress.com/cx3>

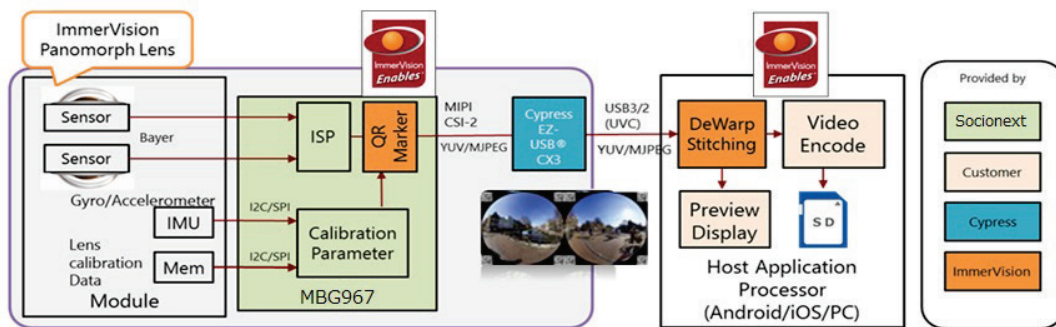


図 3: MBG967 による USB カメラ構成例

[クリックで拡大](#)



図 4: リファレンスデザインボード

[クリックで拡大](#)

サイプレスについて

1982年に設立したサイプレスは、世界で最も革新的な車載や産業機器、ホームオートメーションおよび家電、民生機器および医療機器製品向けに、最先端の組み込みシステムソリューションを提供するリーディングカンパニーです。サイプレスのプログラマブルシステムオンチップや汎用マイコン、アナログIC、ワイヤレスおよびUSBベースの接続デバイスソリューション、高い信頼性と高性能を提供するメモリ製品は、差別化製品の開発と早期市場参入を支援します。サイプレスは、ベストクラスのサポートとエンジニアリングリソースをグローバルに提供し、世界各国のイノベーターおよび独創的なユーザーが、従来市場を破壊しまったく新しい製品カテゴリを歴史的なスピードで市場投入できるよう支援します。詳細はサイプレスのウェブサイト (japan.cypress.com) をご覧ください。

ImmerVision Inc.について

360度パノラマ画像の革新をリードするImmerVisionは、特許取得済みのパノモーフ光学技術とソフトウェア技術を世界のレンズメーカーや製品メーカー、ソフトウェア開発企業にライセンス提供しています。パノモーフ・レンズは、あらゆるカメラ、あらゆるセンサー、さらに、消費者向け、商用、政府向けのあらゆる市場に適応できる唯一のレンズです。ImmerVision Enablesは360度のソリューションおよびアプリケーションの標準として認められています。

www.immervisionenables.com

Contact:

Louis Brun

+1 514 985-4007 ext. 3025

louis.brun@immervision.com

ソシオネクストについて

株式会社ソシオネクスト (Socionext Inc.) は、SoC (System-on-Chip) の設計・開発および販売を事業とする新しい企業です。映像・イメージング、ネットワークおよびコンピューティング分野における世界トップレベルの技術を核に、今日のさまざまなアプリケーションの進化を支えます。長年培った技術力と経験、さらに豊富なIPラインナップをベースに卓越したソリューションを提供し、人々の豊かな体験 = better quality of experience の実現に貢献します。2015年に設立された株式会社ソシオネクストは横浜市に本社を置き、日本国内、アジア、米国およびヨーロッパの各拠点において製品開発および販売活動をグローバルに展開しています。詳しくは socionext.com/jp をご覧ください。

【報道関係者お問い合わせ先】

株式会社ソシオネクスト 経営企画室

電話: 045-568-1006

お問い合わせフォーム: <http://socionext.com/jp/contact/>

記載されている会社名、製品名などの固有名詞は、各社の商標または登録商標です。プレスリリースに記載された内容、お問い合わせ先などは、発表日現在のものです。その後予告なしに変更されることがあります。あらかじめご了承ください。